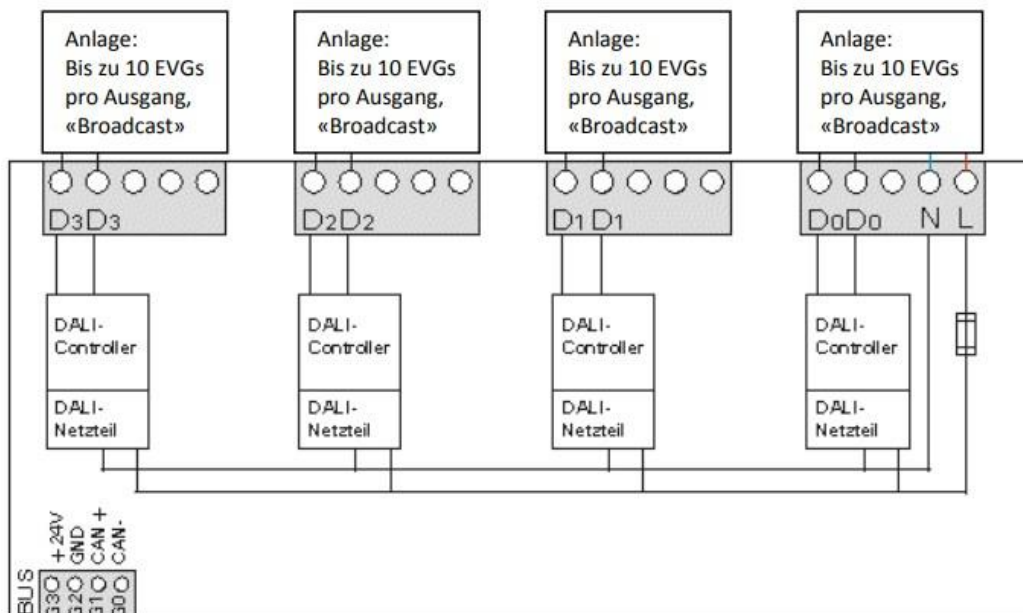


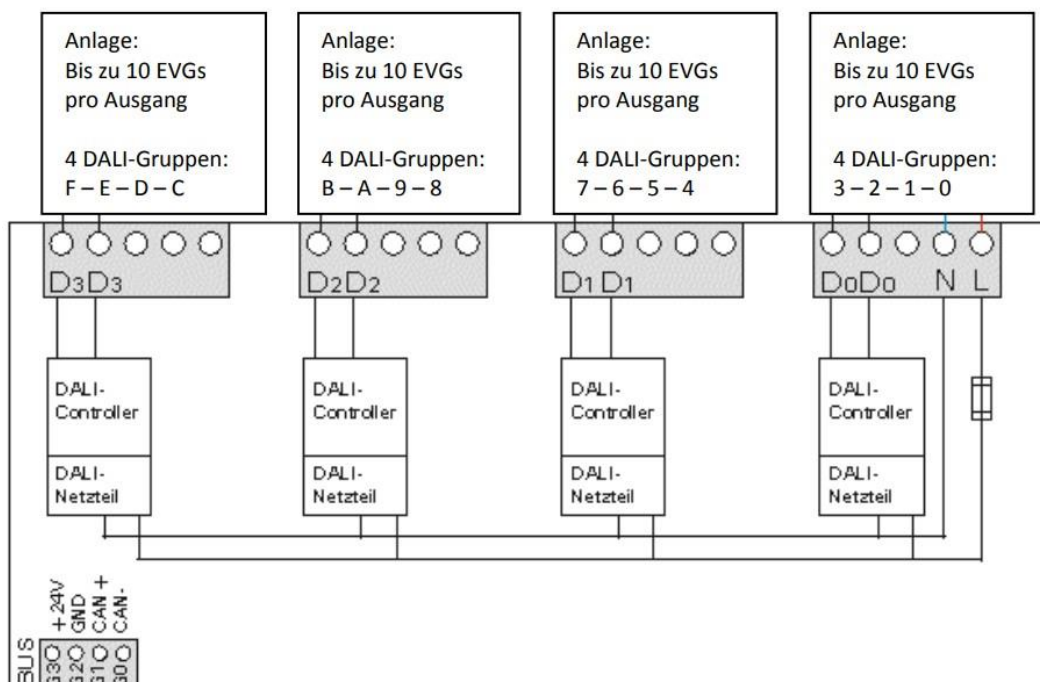
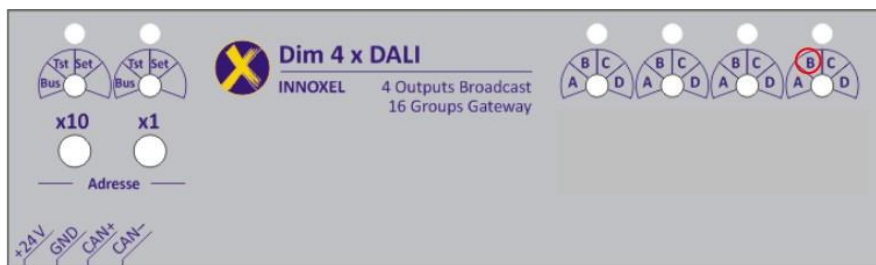
## DALI-Betriebsart A: „Broadcast“

- Dimmerbaugruppe belegt 1 Adresse, zum Beispiel **D00**
- Es sind 4 Ausgänge mit je 4 DALI-Gruppe konfigurierbar
- Die EVGs selber werden nicht adressiert, es wird kein DALI-Programmiergerät benötigt
- Alle EVGs am gleichen Ausgang verhalten sich gleich
- Ein EVG kann jederzeit ohne Konfigurationsanpassung ersetzt werden
- Jeder Ausgang kann mit einem DALI-PS (zusätzliche externe Stromversorgung) bis 64 EVGs steuern



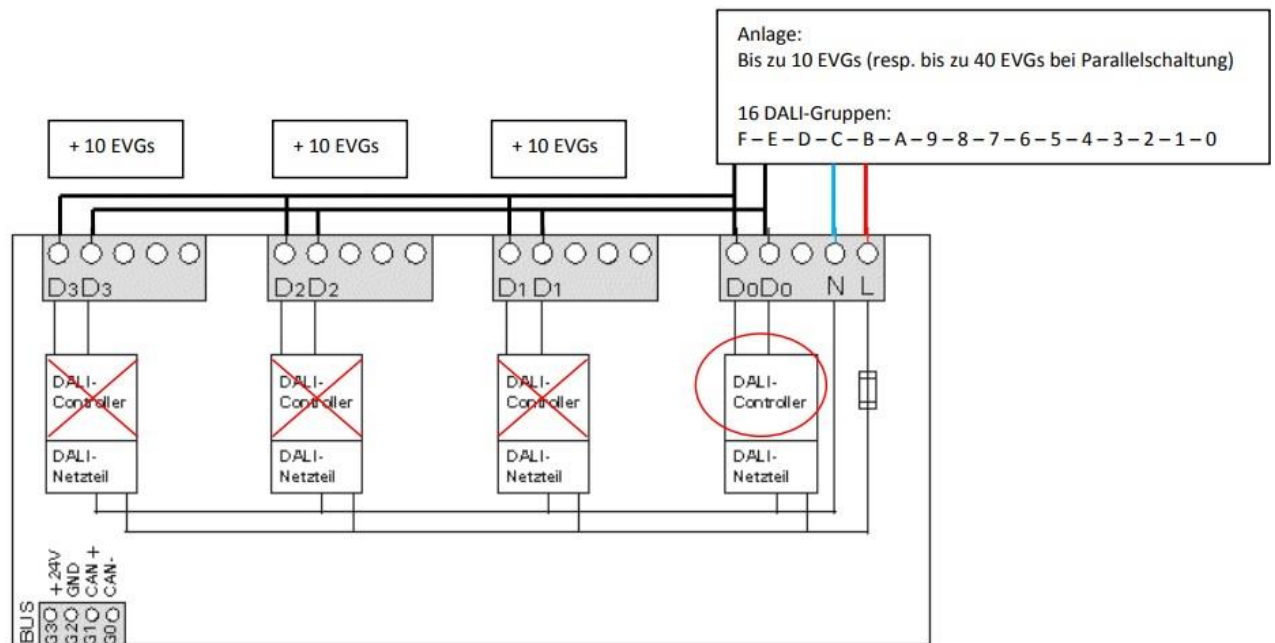
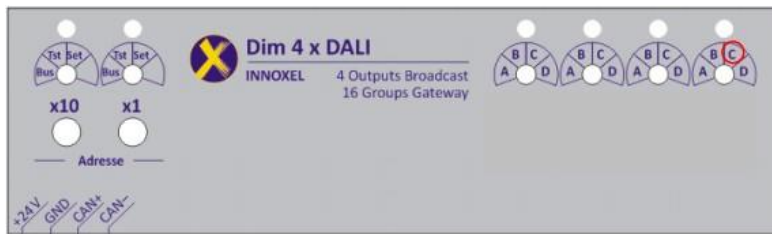
**DALI-Betriebsart B: „Gruppenadressierung separat“**

- Dimmerbaugruppe belegt 4 Adressen, zum Beispiel **D00, D04, D08** usw. (immer ein Mehrfaches von 4!)
- Es sind 4 Ausgänge mit je 4 DALI-Gruppen (16 Gruppenadressen 0 bis F) konfigurierbar
- Die EVGs selbst müssen mit einem DALI-Programmiergerät in 16 Gruppenadressen (0 bis F) gruppiert werden
- Alle EVGs am gleichen Ausgang verhalten sich so, wie sie mit einem DALI-Programmiergerät konfiguriert worden sind
- Ein EVG kann nur mit einem DALI-Programmiergerät ersetzt werden
- Jeder Ausgang kann mit einem DALI-PS (zusätzliche externe Stromversorgung) bis 64 EVGs steuern



### DALI-Betriebsart C: „Gruppenadressierung zusammengefasst“

- Dimmerbaugruppe belegt 4 Adressen, zum Beispiel **D00, D04, D08** usw. (immer ein Mehrfaches von 4!)
- Es ist 1 Ausgang mit 16 DALI-Gruppen (Gruppenadressen 0 bis F) konfigurierbar
- Die EVGs selbst müssen mit einem DALI-Programmiergerät in 16 Gruppenadressen (0 bis F) gruppiert werden
- Alle EVGs am gleichen Ausgang verhalten sich so, wie sie mit einem DALI-Programmiergerät konfiguriert worden sind
- Ein EVG kann nur mit einem DALI-Programmiergerät ersetzt werden
- Die nicht verwendeten Ausgänge können als zusätzliche Stromversorgung dienen (+ 10 EVGs pro Ausgang)
- Sollen mehr als 40 EVGs angeschlossen werden, kann ein DALI-PS (zusätzliche externe Stromversorgung) angeschlossen werden – in diesem Fall unbedingt die 3 anderen Ausgänge offenlassen

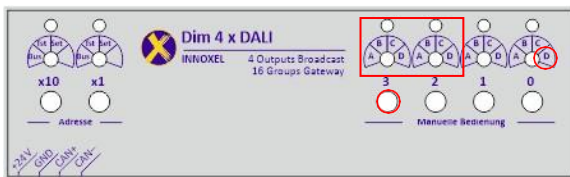


# INNOXEL System DALI-Betriebsarten

## Test der DALI-Gruppen

Die DALI-Gruppen 0 bis F können einfach getestet werden, indem jeweils 1 DALI-Gruppe im Sekundentakt blinkt (auf- und abdimmt).

- Poti 0 auf **D** stellen
- DALI-Gruppe blinkt (Beispiel Potieinstellung **BB**: DALI-Gruppenadresse 5 blinkt)



INNOXEL	Poti 2 „fein“				
	A	B	C	D	
Poti 3 „grob“	A	0	1	2	3
	B	4	5	6	7
	C	8	9	A	B
	D	C	D	E	F

Taste 3 für 1 Sekunde drücken = alles dunkel

Spline	Poti 2 „fein“				
	A	B	C	D	
Poti 1 „grob“	A	0	1	2	3
	B	4	5	6	7
	C	8	9	A	B
	D	C	D	E	F

Taste 1 für 1 Sekunde drücken = alles dunkel

## Anzeigen

