

INNOXEL System

Betriebsanleitung INNOXEL Motor 4 x 230 VAC

Bitte lesen Sie diese Betriebsanleitung vor der Inbetriebnahme der INNOXEL-Produkte genau durch und bewahren Sie sie auf.

Verwendungszweck

Ausgangsbaugruppe mit 8 Relaisausgängen zur Steuerung von 4 Storenmotoren, Fensterantrieben usw. Es können bis zu 4 verschiedene Phasengruppen geschaltet werden. Die Montage erfolgt auf einer Hutschiene DIN EN 50022-35 mit beliebiger Einbaulage.



Sicherheitsvorschriften

- Zur Vermeidung von Gefahren und Schäden müssen die Angaben und Anweisungen in dieser Betriebsanleitung stets beachtet werden.
- Die Installationen sind nach den geltenden Hausinstallationsvorschriften durch qualifiziertes Personal auszuführen.

Qualifiziertes Personal sind Personen, die aufgrund ihrer Ausbildung, Erfahrung und Unterweisung über einschlägige Normen, Bestimmungen und Unfallverhütungsvorschriften berechtigt sind, die erforderlichen Tätigkeiten auszuführen und dabei mögliche Gefahren erkennen und vermeiden können.

Gefahr

Die Ausgangsbaugruppe wird an das elektrische Hausinstallationsnetz von 230 V~ angeschlossen. Diese Spannung kann beim Berühren tödlich wirken. Alle Tätigkeiten (Einbauen, Anschliessen, Ausbauen) dürfen nur durchgeführt werden, wenn elektrische Spannungslosigkeit sichergestellt ist.

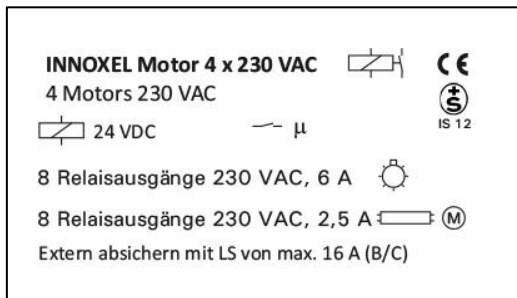
Technische Daten

Anzeige	LEDs für die 8 Ausgänge, Bus-Aktivität, Status und Stromversorgung
Stromversorgung	SELV 24 VDC, 16 mA (kein Relais aktiviert), 90 mA (alle Relais aktiviert)
Sicherung Logik	Selbstrückstellende Multifuse
Last, Schaltvermögen	6 (2,5) A 230 VAC (Motoren bis 500 W)
Kontaktwerkstoff und -art	W + AgSnO ₂ (Wolfram-Vorlaufkontakt + Silber-Zinnoxid-Kontakt), µ-Kontakt
Sicherung Netzspannung	Keine internen Sicherungen, Zuleitung muss extern mit Leitungsschutzschalter von maximal 16 A (B- oder C-Charakteristik) abgesichert werden
Schnittstelle	CAN (Controller Area Network) 100 kBit, differenziell
Protokoll	INNOXEL
Adressierung	Drehschalter
Breite	4 M (Module)
Abmessungen	71,5 x 90 x 77 mm (B x H x T)
Montage	Hutschiene DIN EN 50022-35, Einbaulage beliebig
Temperaturbereiche	Lagerung: -20 °C bis +70 °C, Betrieb: -5 °C bis +45 °C (Betaung vermeiden)
Schutzart	IP 20

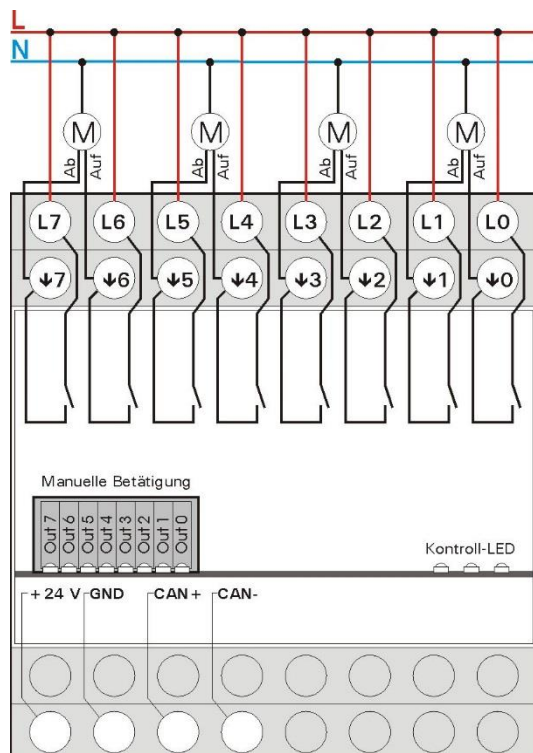
INNOXEL System

Betriebsanleitung INNOXEL Motor 4 x 230 VAC

Typenschild



Aufbau und Funktion



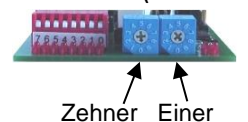
Die Baugruppe besteht aus einer Basis-Leiterplatte zur Aufnahme der Klemmen und Relais. Der Elektronikeinschub wird von vorne auf die Basis-Leiterplatte aufgesteckt und durch Schliessen des Deckels gesichert.

Zum Schutz der Ausgangsbaugruppe muss die Zuleitung mit einem Leitungsschutzschalter von maximal 16 A (B- oder C-Charakteristik) abgesichert werden.

Der Elektronikeinschub empfängt die Meldungen vom **INNOXEL Master** und steuert die Relais an. Er kann ohne Werkzeug aus- und eingebaut werden (vorher 24-VDC-Versorgungsspannung am Netzteil ausschalten).



Nach dem Öffnen des Deckels lässt sich die Nummer (Adresse), unter der die Baugruppe angesprochen wird, an zwei Drehschaltern einstellen.



Installation

- Elektrische Spannungslosigkeit sicherstellen.
- Maximaler Anschlussquerschnitt 2 x 2,5 mm² massiv (DIN 46288)
2 x 1,5 mm² Litze mit Hülse (DIN 46228)
- Abisolierung 9 mm
- Maximale Strombelastbarkeit 16 A/Klemme

Bedienung

Der aktuelle Schaltzustand wird über Leuchtdioden angezeigt. Bei der Installation oder in Notsituationen können die Storenmotoren nach dem Öffnen des Deckels manuell per Minischalter aktiviert werden. Pro Motor sind zwei Relais zum Schalten der beiden Fahrrichtungen vorhanden. Diese sind softwaremässig verriegelt und können nicht gleichzeitig aktiviert werden.

